

## PUSH BUTTON and HVAC

MODELS: DE EN

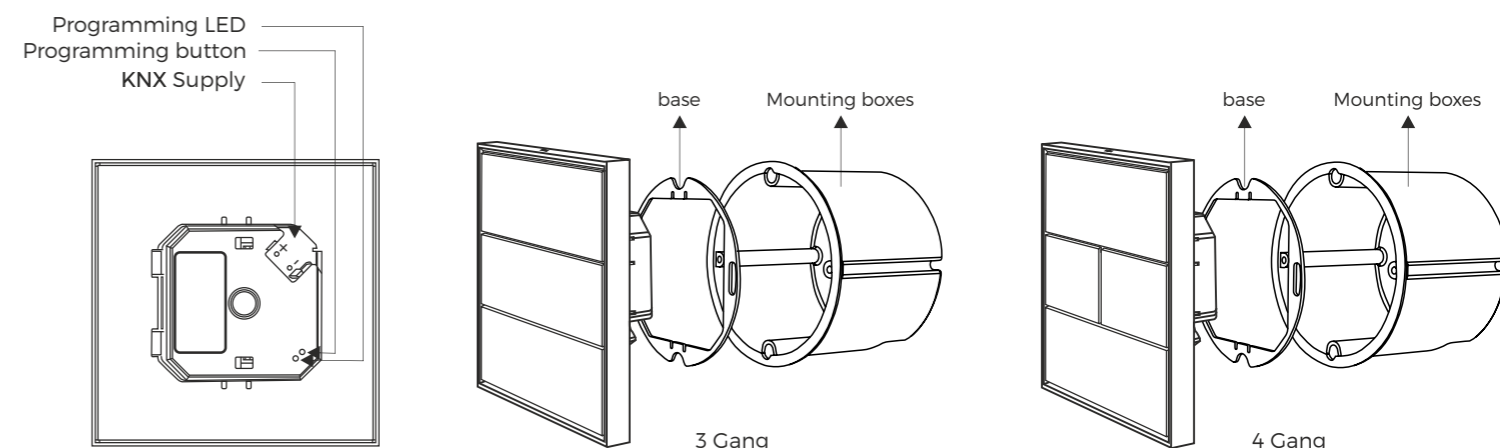
- LXB-203-ZXX   ■ LXB-204-ZXX
- LXB-205-ZXX   ■ LXB-206-ZXX

The I-Luxus 3 / 4 / 5 / 6 Gang KNX Push Button with internal temperature/humidity sensor and ambient sensor can be used for switching/shutter/blind. Dimming, scene, setpoint temperature, operating mode settings and fan control are supported. Due to its embedded sensors, it is separated from ordinary KNX Push Buttons.

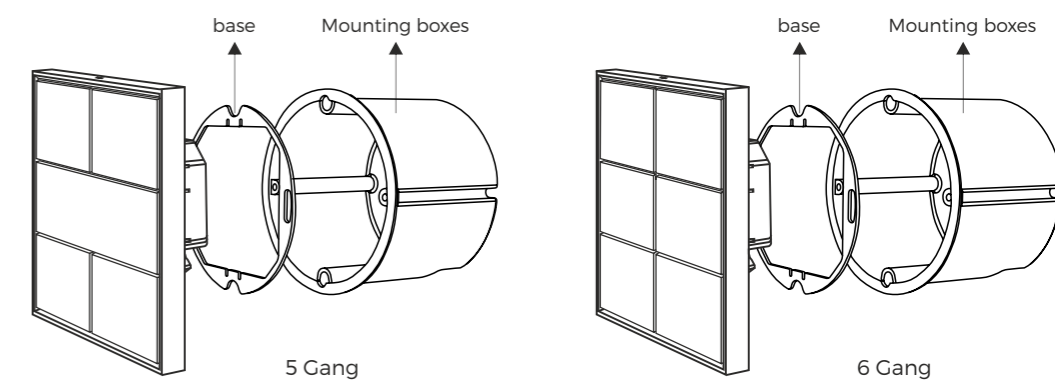
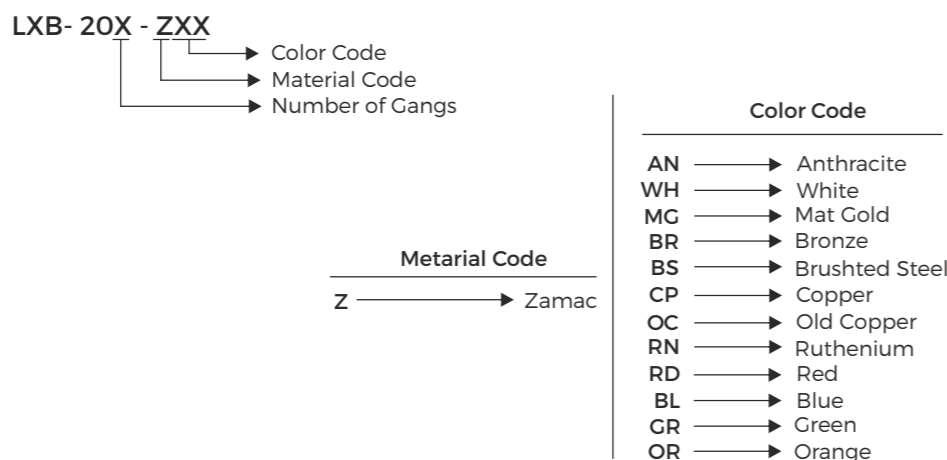
### PRODUCT CHARACTERISTICS

- ▶ Measuring temperature, humidity with internal temperature sensor.
- ▶ Measuring ambient brightness with internal ambient sensor.
- ▶ 3-Gang, 4-Gang, 5-Gang and 6-Gang Models.
- ▶ Optional status indication LEDs for each button.
- ▶ Optional labeling on buttons.
- ▶ Button configurations with following functions:
  - \*Switching \*Dimming \*Shutter/Blind control
  - \*Scene control \*Setpoint temperature
  - \*Operating mode setting \*Fan control
- ▶ Easy installation to 60x60 mm universal mounting box.
- ▶ Easy programmable with ETS via programming led and button.
- ▶ Zamac material type.
- ▶ 9 Different colour selections.
- ▶ 90 mm x 90 mm (WxH) dimensions.
- ▶ 2 years warranty.
- ▶ CE and KNX certifications.

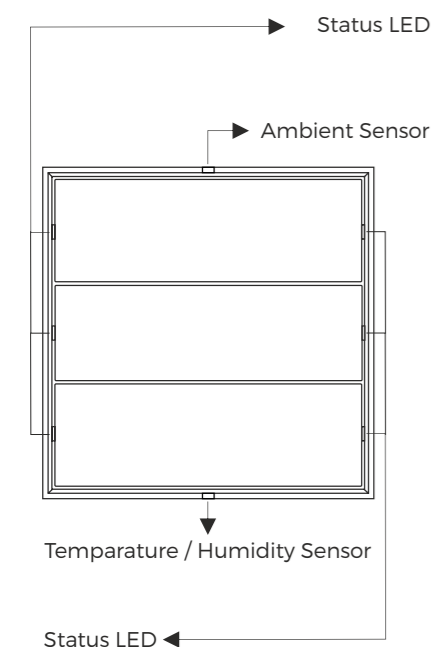
### MOUNTING



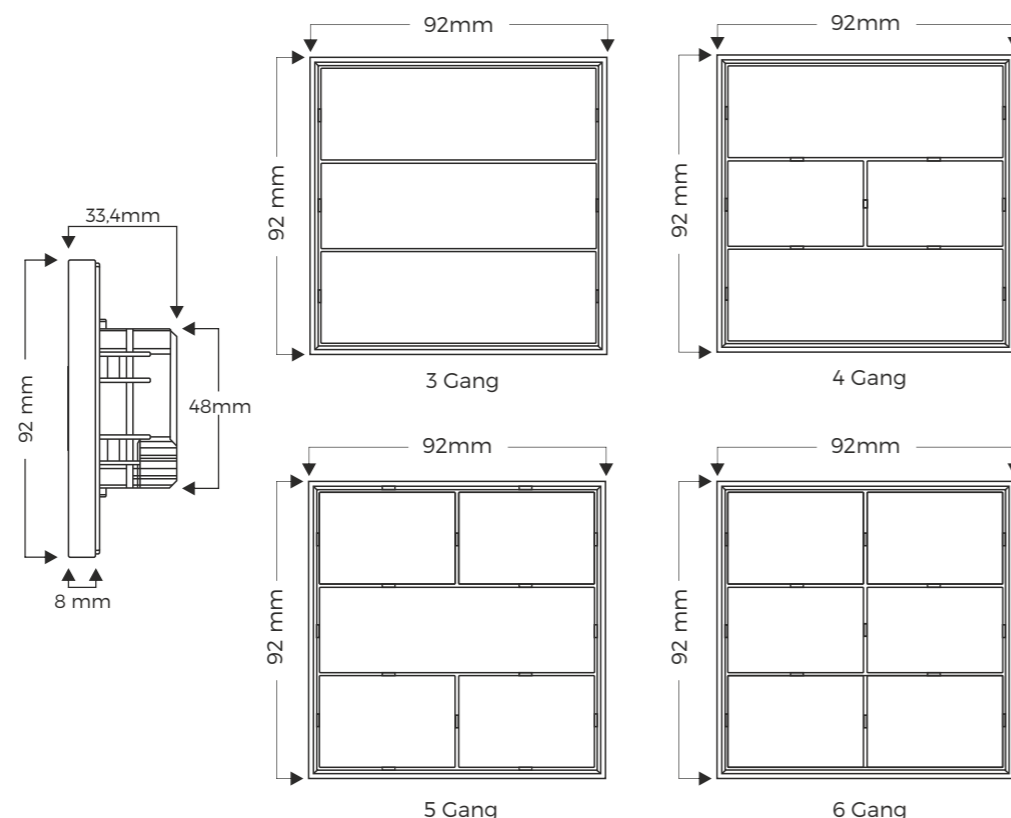
### PRODUCT CODE DIAGRAM



### DESCRIPTION

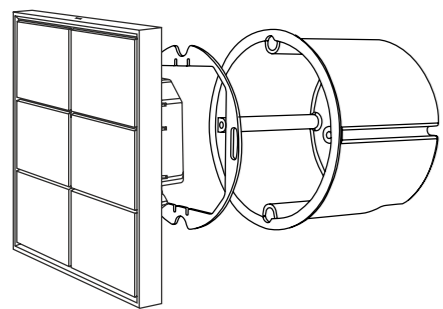


### SCALE DRAWINGS



### TECHNICAL DATA

Type of protection	IP 20	EN 60529
Safety class	II	EN 60664
Models	3 Gang 4 Gang 5 Gang 6 Gang	LXP-203-XXX LXP-204-XXX LXP-205-XXX LXP-206-XXX
Power Supply	Voltage Current consumption	KNX Bus system < 20 mA
External Supply	-	
Connections	KNX Bus connection terminal	0,8 mm <sup>2</sup> Ø, solid core
Temperature Measurement	Range Tolerance	-5 °C / +45 °C + 0,2 °C
Humidity Measurement	Range Tolerance	%0 - %99 + %2
Luminosity Measurement	Range Tolerance	0,01 Lux - 64K Lux + 0,2 Lux
Installation	60mm x 60mm standart switch junction	
Operating Element	Programming led and button	
Temperature range	Operation Storage	-5°C / +45°C -20°C / +70°C
Humidity	Maximum air humidity	85% no moisture condensation
Flammability	Non-flammable product	
Dimensions	92 x 92 x 33,4mm	
Weight	150 gr	
Warranty	2 Years	
Standarts	EN 50491 EN 61000	
Certification	KNX Certified	



## KNX TASTER mit HLK Steuerung

MODELLE: **DE** **EN**

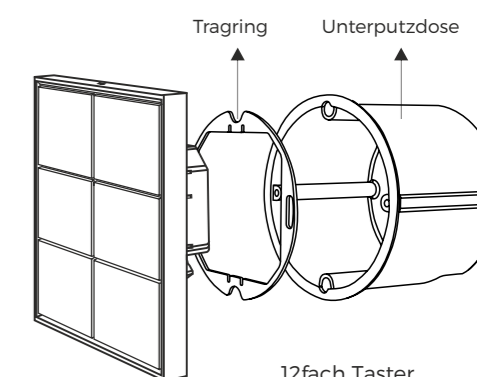
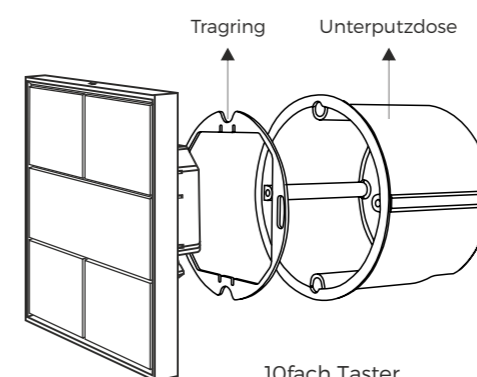
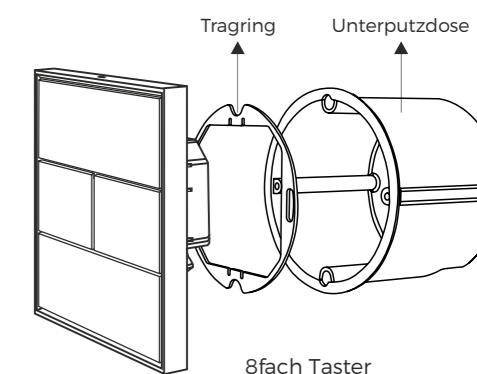
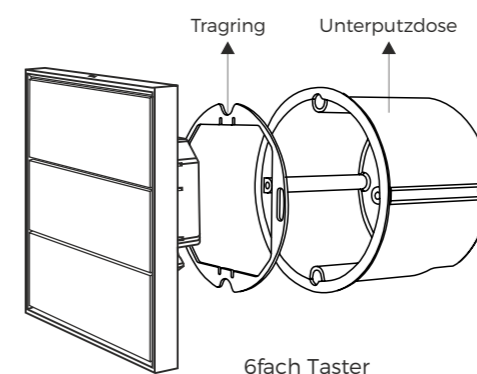
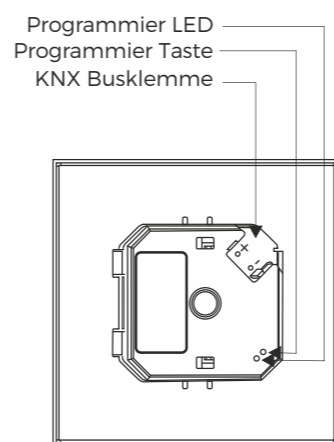
- LXB-203-ZXX ■ LXB-204-ZXX
- LXB-205-ZXX ■ LXB-206-ZXX

Der I-Luxus KNX-Taster mit 6/8/10/12 Tasten besitzt einen internen Temperatur-, Luftfeuchte- und Umgebungslichtsensor. Die Tasten können zum Schalten, Dimmen, zur Jalousie- und Rolladensteuerung verwendet werden. Unterstützt wird Schalten, Dimmen, Szene, Solltemperatur, Betriebsarteneinstellungen und Lüftersteuerung. Alle Werte der integrierten Sensoren können im Bus verwendet werden. Jede Taste besitzt einen Druckpunkt und eine Status LED (Standard weiss).

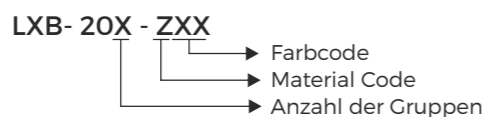
### PRODUKTMERKMALE

- ▶ Messen und Übertragen von Temperatur und Feuchtigkeit und durch interne Sensoren.
- ▶ Messen der Umgebungshelligkeit mit internem Umgebungslichtsensor.
- ▶ 6 / 8 / 10 / 12 frei belegbare Tasten
- ▶ Statusanzeige-LEDs für jede Taste.
- ▶ Optionale Beschriftung der Schaltflächen.
- ▶ Tasten mit folgenden Funktionen belegbar:
  - \*Schalten \*Dimmen \*Jalousie/Jalousiesteuerung
  - \*Szenensteuerung \*Solltemperatur
  - \*Betriebsmodus-Einstellung \*Lüftersteuerung
- ▶ Einfache Installation in Unterputzdose (bis max. 60\*60mm).
- ▶ Programmierbar mit der ETS
- ▶ Programmieraste und LED.
- ▶ Tasten aus Zamak Legierung
- ▶ umfangreiche Farbauswahl
- ▶ Abmessungen 90 mm x 90 mm (BxH).
- ▶ 2 Jahre Garantie.
- ▶ CE- und KNX-Zertifizierungen.

### MONTAGE

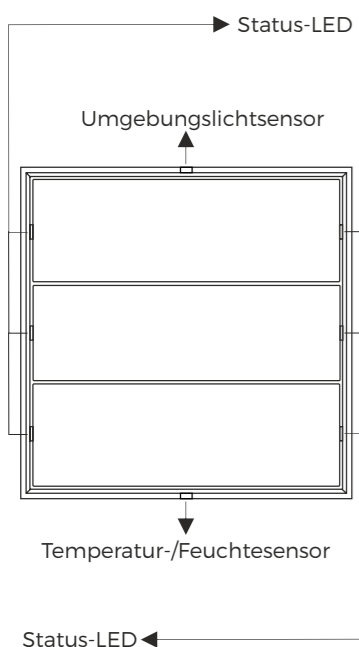


### PRODUKTCODE-DIAGRAMM

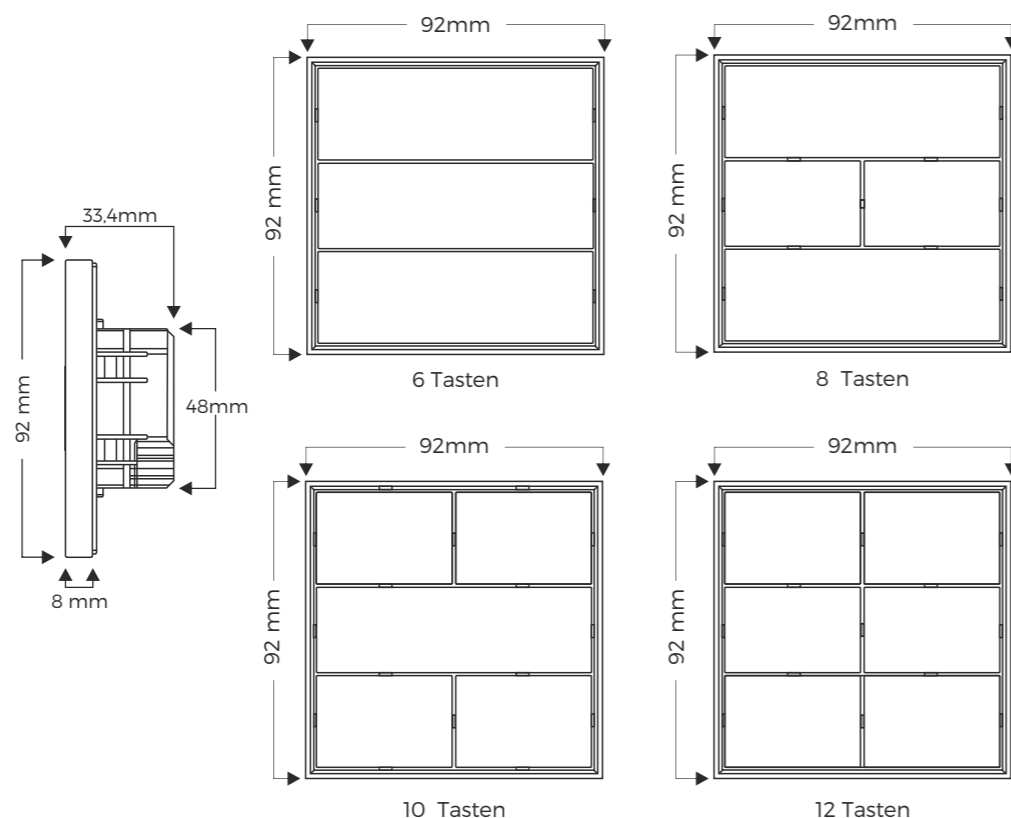


- Farbcode**
- AN → Anthrazit
  - WH → Weiß
  - MC → Gold matt
  - BR → Bronze
  - BS → Gebürsteter Stahl
  - CP → Kupfer
  - OC → Altes Kupfer
  - RN → Ruthenium
  - RD → Rood
  - BL → Blau
  - GR → Grün
  - OR → Orange

### BESCHREIBUNG



### Maße / Zeichnung



### TECHNISCHE DATEN

Schutzart	IP 20	EN 60529
Sicherheitsklasse	II	EN 60664
Modelle	6fach Taster 8fach Taster 10fach Taster 12fach Taster	LXP-203-XXX LXP-204-XXX LXP-205-XXX LXP-206-XXX
Spannung	KNX Bussystem	
Stromaufnahme	< 20 mA	
Externe Versorgung	-	
Verbindungen	KNX Busanschlussklemme	0,8 mm <sup>2</sup> Ø, solid core
Temperaturmessung	Bereich Toleranz	-5 °C / +45 °C - + 0,2 °C
Feuchtemessung	Bereich Toleranz	%0 - %99 - + %2
Helligkeitsmessung	Bereich Toleranz	0,01 Lux - 64K Lux - + 0,2 Lux
Installation	60mm x 60mm Standard Schalterdose	
KNX	Programmier-LED und Taste	
Temperaturbereich	Betrieb Lagerung	-5°C / +45°C -20°C / +70°C
Luftfeuchtigkeit	Maximale Luftfeuchtigkeit	85% kein Feuchtigkeitsgehalt
Entzündlichkeit	Nicht brennbares Produkt	
Abmessungen	92 x 92 x 33,4mm	
Gewicht	150 gr	
Gewährleistung	2 Jahre	
Normen	EN 50491 EN 61000	
Zertifizierung	KNX zertifiziert	